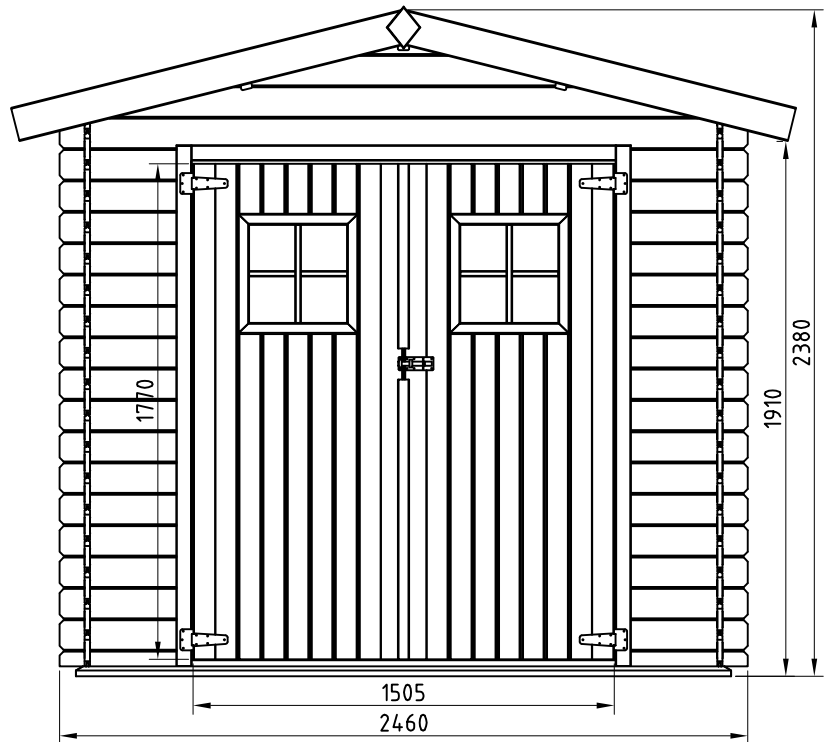
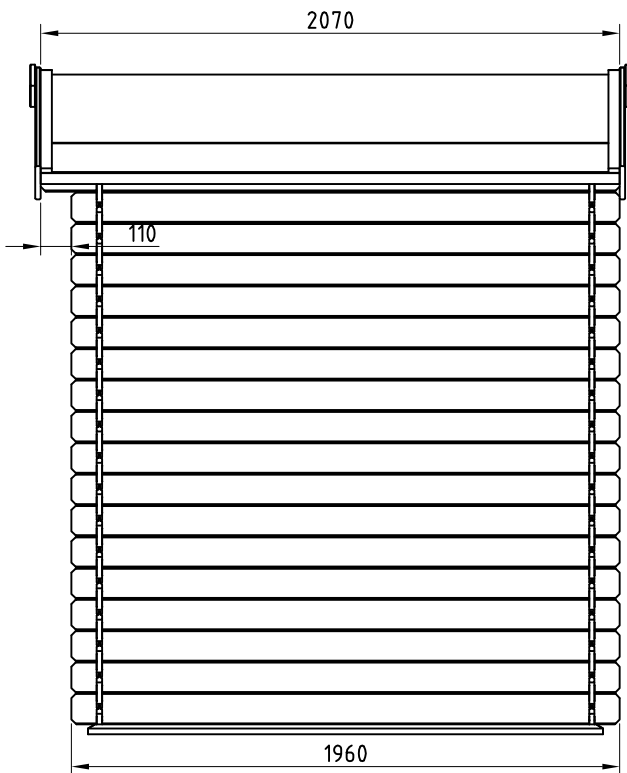
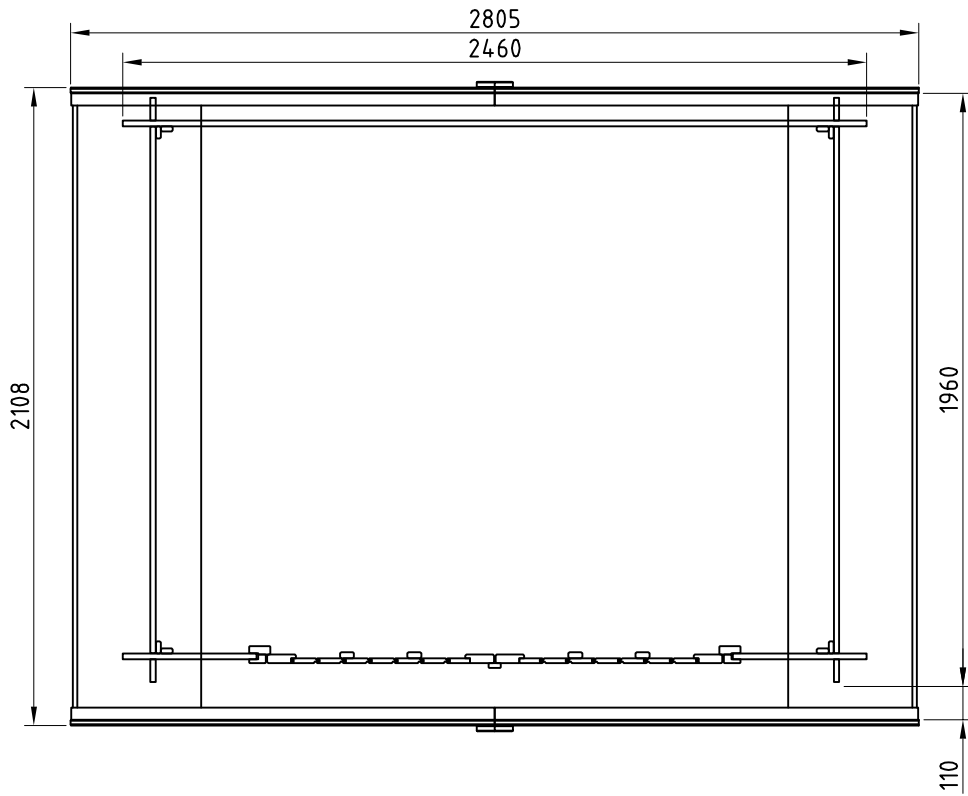


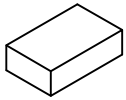
4,06m2



5,80m2

(1960 x 2460 x 2380mm)



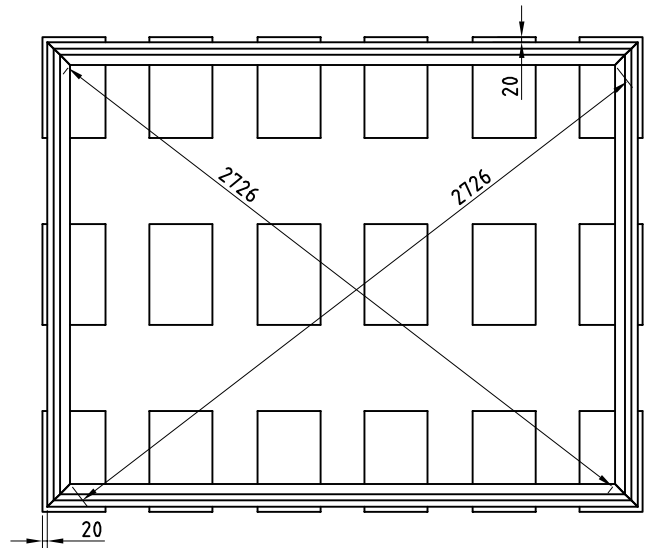
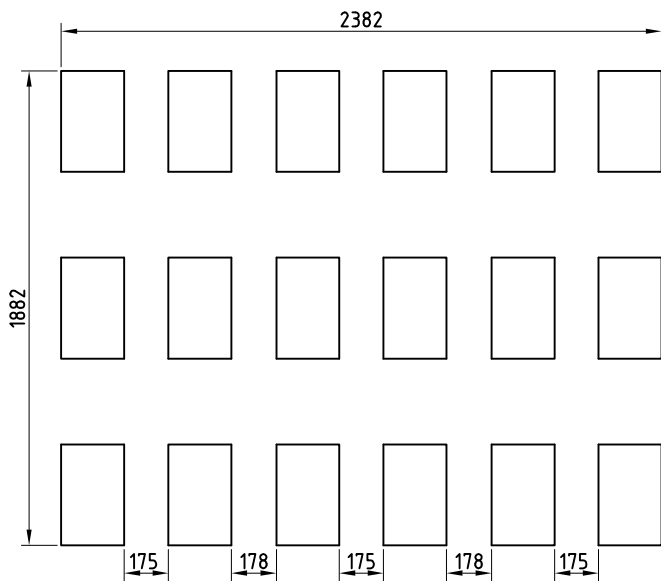


pustak 25x40x12 - 18szt

1

Element A1 - 2szt
Element A2 - 2szt

2

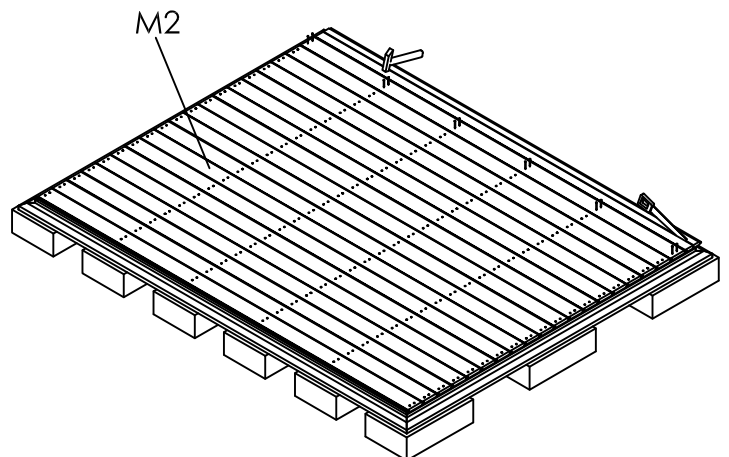
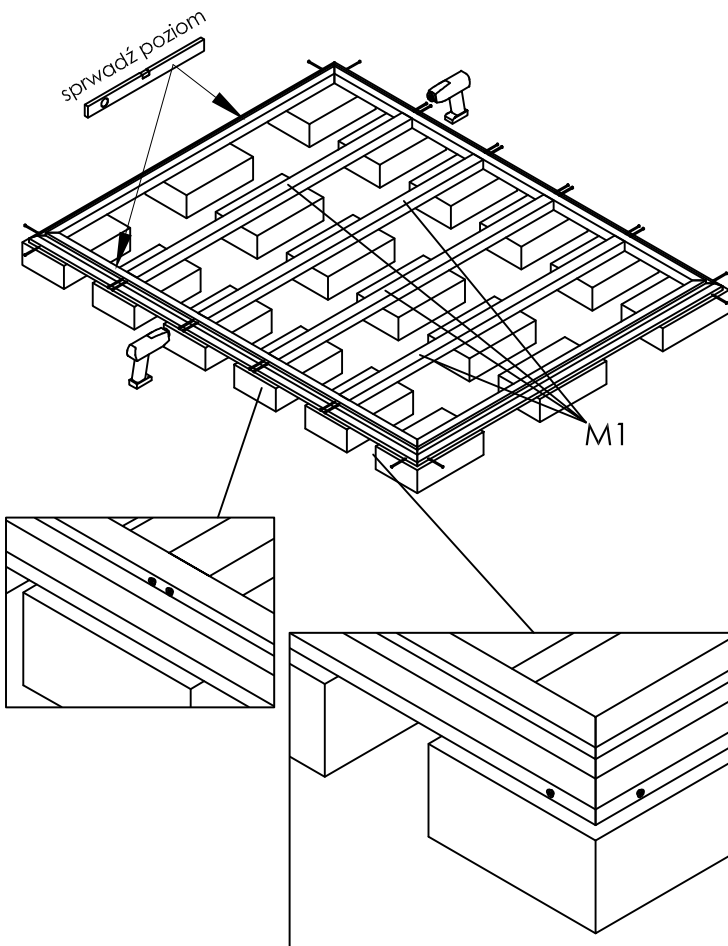


Element M1 - 4szt
Wkręty 5x90mm - 24szt

3

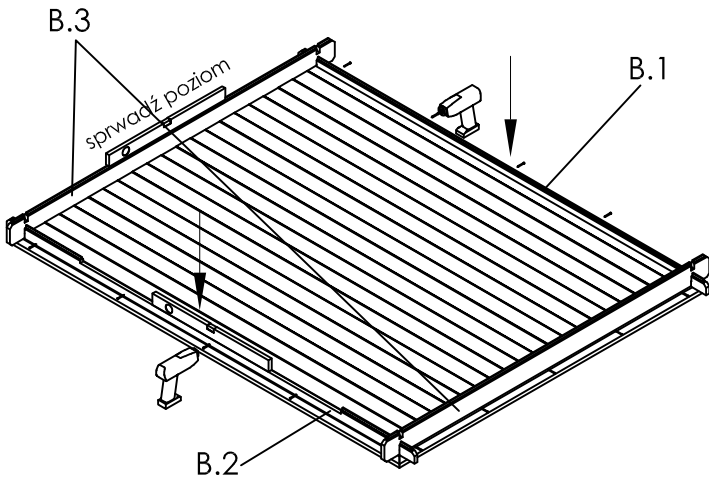
Element M2 - 20szt
Gwoździe 2.5x40mm - 240szt

4



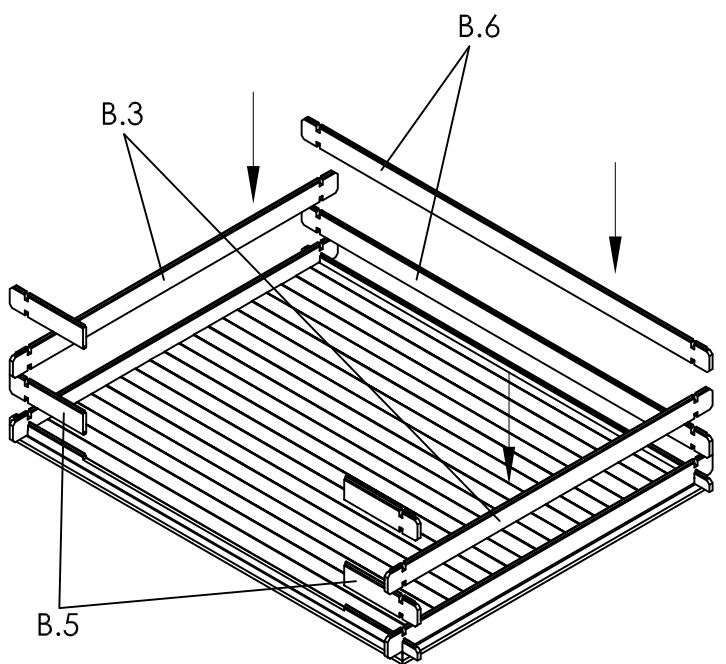
Element B.1 - 1szt
 Element B.2 - 1szt
 Element B.3 - 2szt
 wkręty 4x40mm - 20szt

5



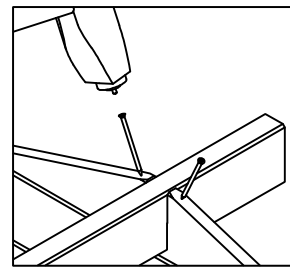
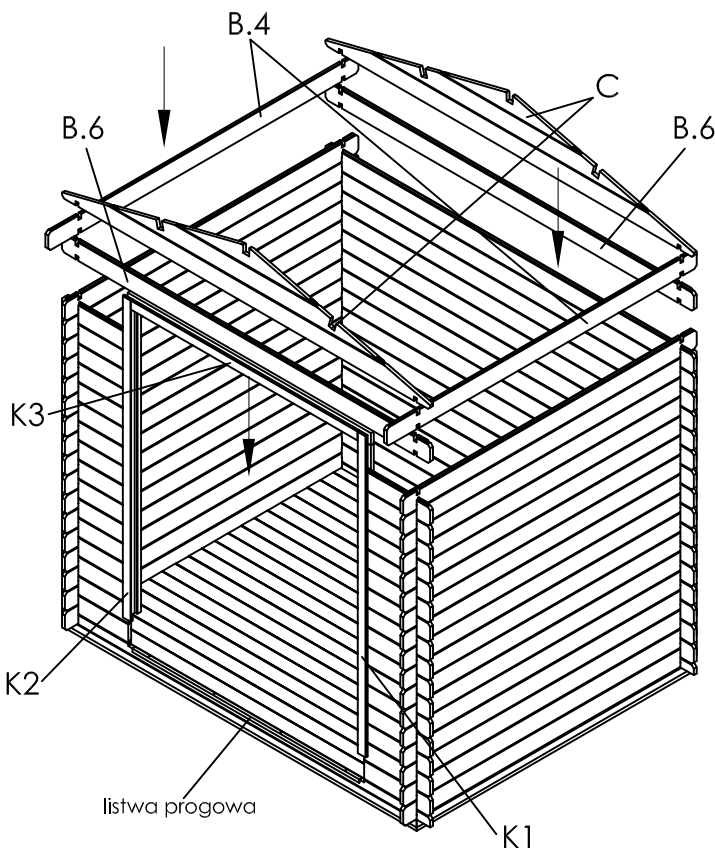
Element B.3 - 34szt
 Element B.5 - 32szt
 Element B.6 - 16szt

6



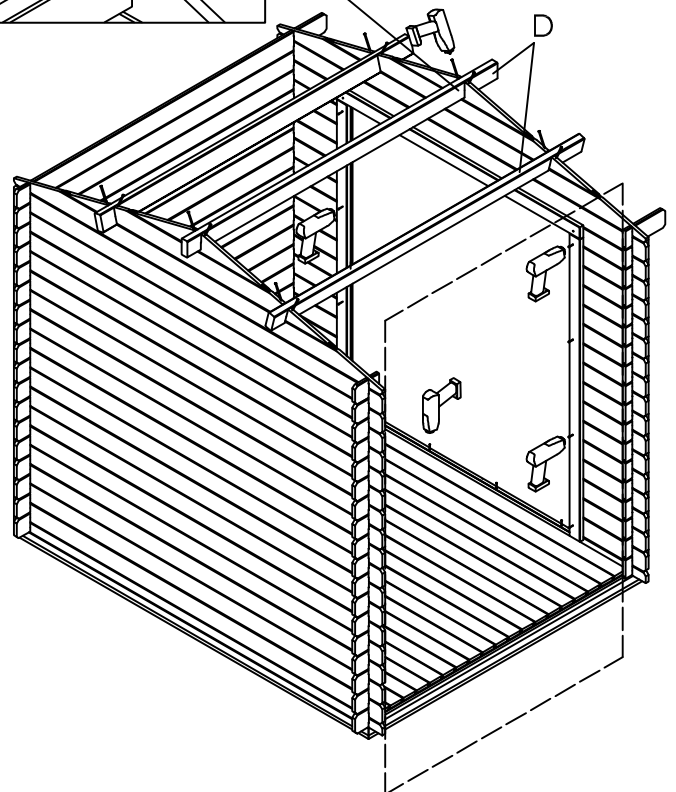
Element B.4 - 2szt
 Element B.6 - 2szt
 Element C - 2szt
 Element K1 i K2 - 2szt
 Element K3 - 1szt

7



Element D - 3szt
 wkręty 4x70mm - 12szt
 wkręty 3x30mm - 10szt

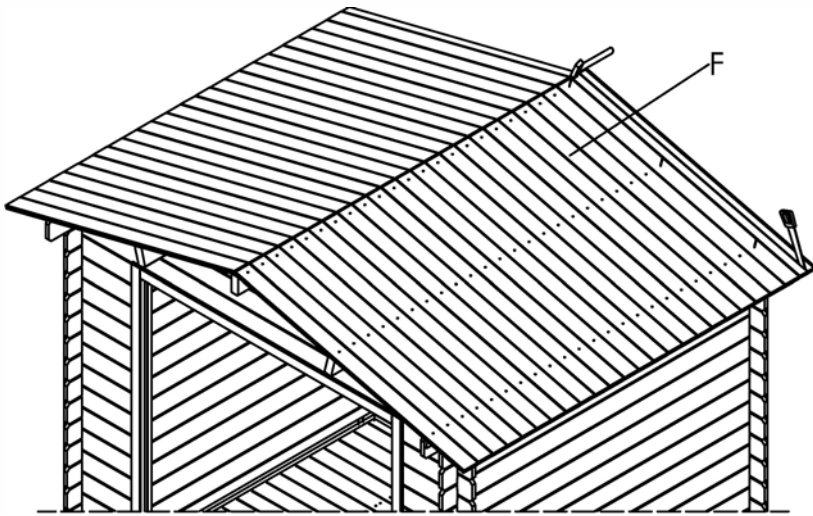
8



(1960 x 2460 x 2380mm)

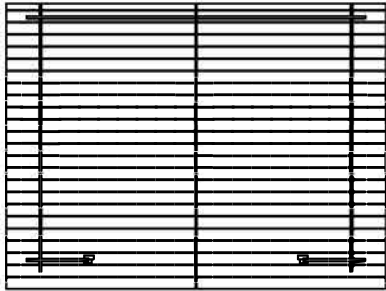
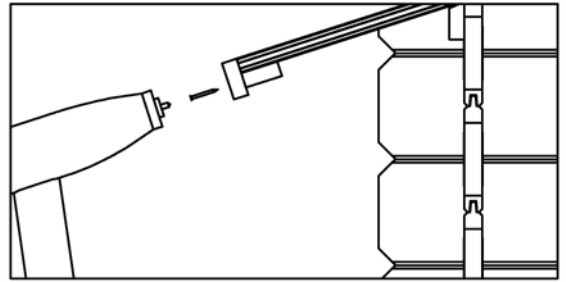
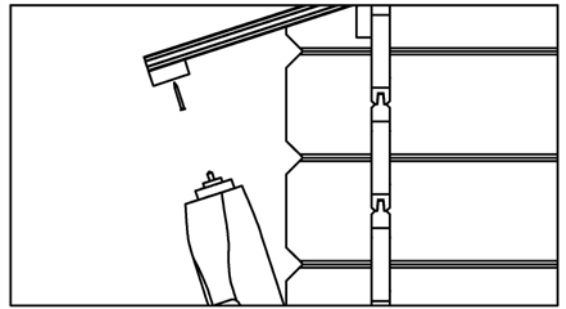
Element F - 48szt
gwoździe 2.5x40mm - 144 szt

9

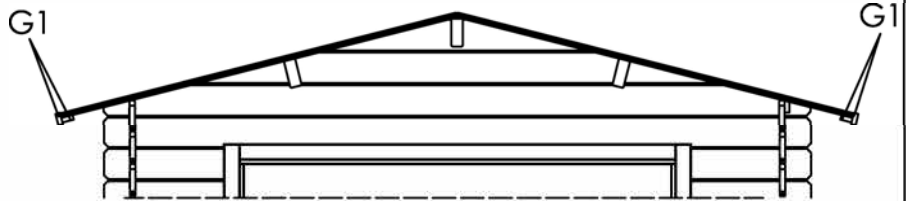


Element G1 - 4szt
wkręty 3x30mm - 24szt

10

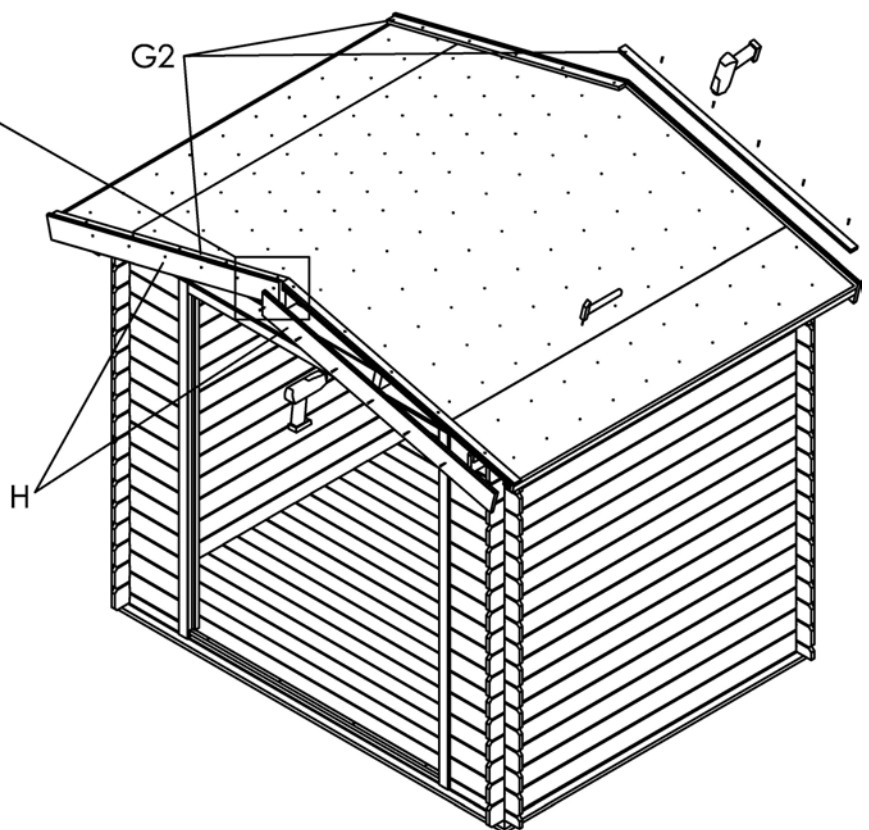
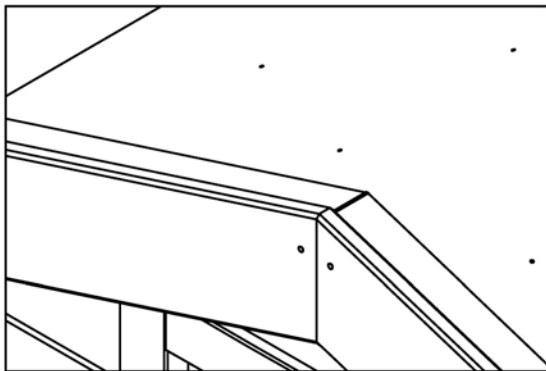


kierunek układowania

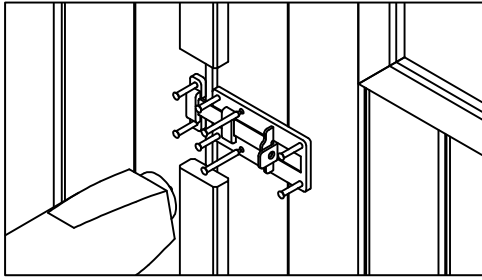


Element H - 4szt
Element G2 - 2szt
wkręty 3x30mm - 40szt
gwoździe papowe 2.5x16mm - 160szt

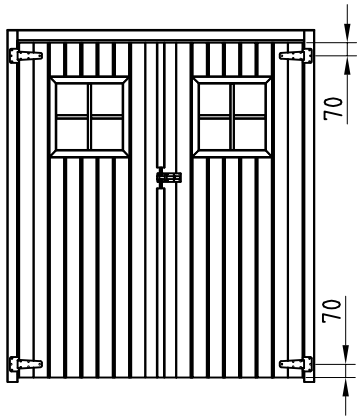
11



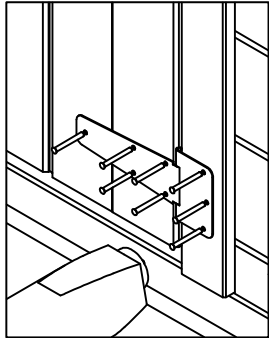
(1960 x 2460 x 2380mm)



zasówka - 1szt
wkrety 3x30mm - 8szt

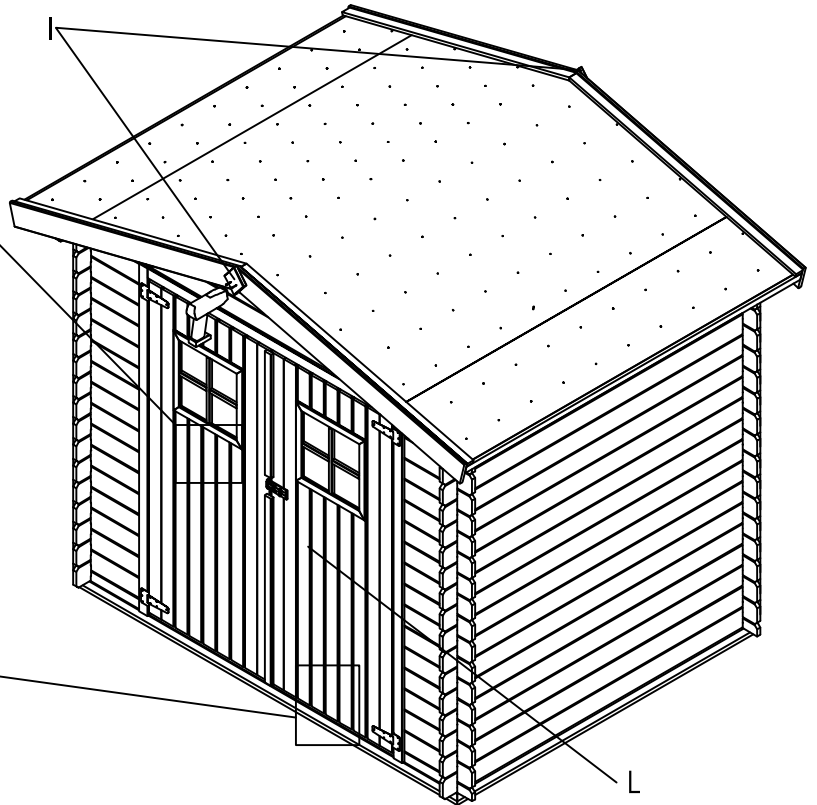


zawiasy - 4szt
wkrety 3x40mm - 40szt



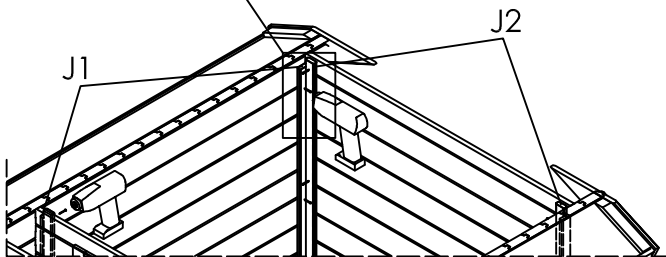
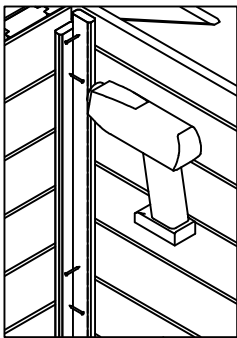
Element I - 2szt
Element L - 1szt
wkrety 3x30mm - 4szt

12



Element J1 - 4szt
Element J2 - 4szt
wkrety 3x30mm - 100 szt

13



Element M3 - 2szt
Element M4 - 1szt
Element M5 - 1szt
Element M6 - 1szt
wkrety 3x40mm - 20 szt

14

